



Keittiöhana, jossa sivuvipu ja kääntyvä, korkea juoksuputki 120° (mahdollista rajoittaa 0° tai 60°). Joustavat kytkentäputket.

- Keittiö
- Sivuvivullinen
- Tasoasennus
- Kromi
- Kääntymiskulman rajoitusmahdollisuus
- CASCADE® - ilmaa sisältävä virtaama
- Yksi käyttövipu/kahva, Kuuma/Kylmä symbolit
- 3S-Installation -kiinnitysjärjestelmä

Tekniset tiedot

Virtaamatiedot

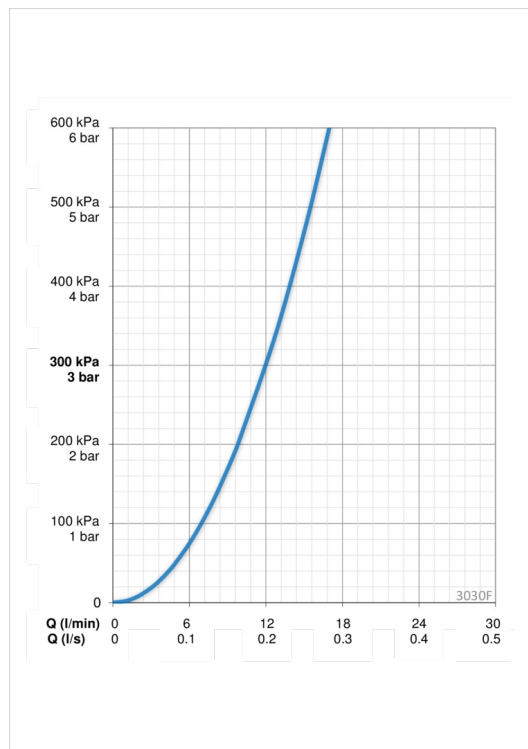
Virtaama 300 kPa	0.2 l/s
Painehäviö virtaamalla (0.2 l/s)	300 kPa

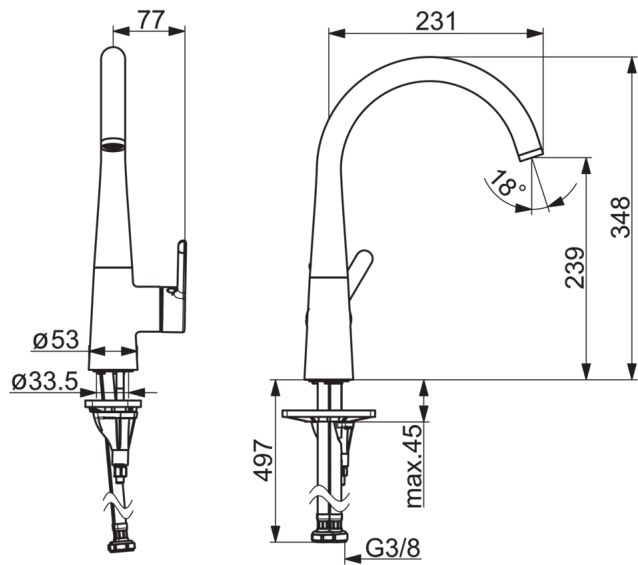
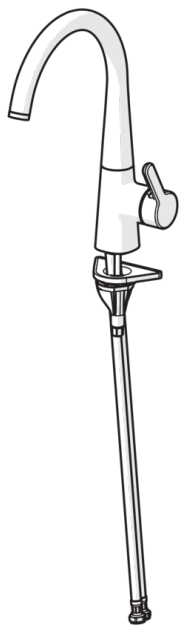
Tekniset ominaisuudet

Lämmin vesi	max. +80°C
Käyttöpaine	50 - 1000 kPa
Liitännäskoko	G3/8
Projektio	200 mm
Materiaali	brass

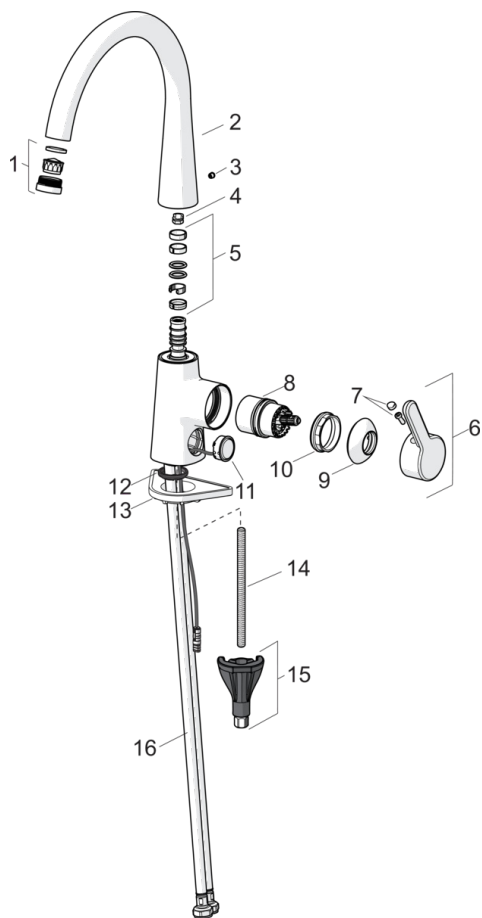
Määräykset

EN standardi	EN 817
Ääniluokka	I (ISO 3822)





Varaosat



SP3030F

Nimi	Koodi	LVI (Suomi)
01 Poresuutin ja avain, M24x1	602705V	6510207
02 Juoksuputki	1002458V	6510212
03 Peitenasta	602685V	6420614
04 Juoksuputken rajoitin, 60°/0°	159667/10	6420169
04 Juoksuputken rajoitin, 120°	159670/10	6420287
05 Juoksuputken tiivistesarja	1001098V	6510210
06 Käyttövipu	1003084V	
07 Merkinasta	1002323V	
08 Säättöosa	1003691V	
09 Suojakuppi	1001740V	6420648
10 Kiristysmutteri	158726	6420331
11 Painonappi, 3 V	1004296V	
12 Pohjatiiviste	1002371V	6420646
13 Tukilevy, 100x60mm	158825	6420134
14 Kiinnitysruuvi, M8x1, L=130	1000780V	6420637
15 Kiinnityssarja	602610V	6420634
16 Joustava kytkentäputki, L=550, G3/8-M10x1 LH	1005303V	